



Semi-Micro

Bilance **SEMI-MICRO**, ideali per laboratori di alta precisione, con sensibilità di 0,01 mg (000001g). Possibilità della doppia scala 0,01/0,1 mg. Ottime prestazioni dello strumento, design molto curato e piacevole.

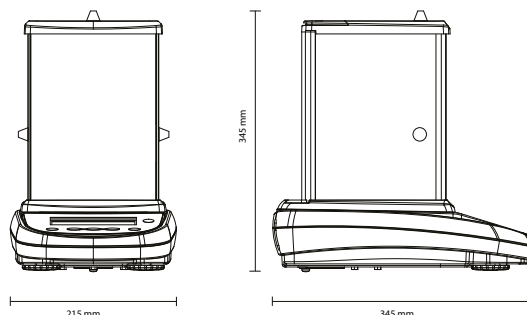
Modello	Portata	Sensibilità	Linearità	Ripetibilità	Dim. del piatto
BCA425SM	42 g	0,01 mg	± 0,05 mg	0,02 mg	Ø 80 mm
BCA625SM	62 g	0,01 mg	± 0,08 mg	0,05 mg	Ø 80 mm
BCA105SM	102 g	0,01 mg	± 0,08 mg	0,05 mg	Ø 80 mm
BCA1265DSM	62/120 g	0,01/0,1 mg	± 0,08/0,2 mg	0,03/0,1 mg	Ø 80 mm
BCA2245DSM	62/220 g	0,01/0,1 mg	± 0,08/0,2 mg	0,03/0,1 mg	Ø 80 mm
BCA2285DSM	82/220 g	0,01/0,1 mg	± 0,08/0,2 mg	0,05/0,1 mg	Ø 80 mm
BCA22105DSM	102/220 g	0,01/0,1 mg	± 0,08/0,2 mg	0,05/0,1 mg	Ø 110 mm

CARATTERISTICHE TECNICHE

- Display LCD con retroilluminazione ad alta leggibilità e contrasto
- Tara automatica sull'intera portata
- Unità di peso selezionabili: g, ct, oz, lb, dwt, GN, tl (hong), tl (Sgp), tl (ROC), Momme
- Calibrazione interna azionata da servomotore controllato da microprocessore
- Sistema di pesata a compensazione elettromagnetica
- Filtri elettronici per smorzare gli eventuali disturbi derivanti dall'ambiente di lavoro
- Funzione soglie
- Pesata in percentuale
- Funzione contapezzi
- Somma pesi
- Pesata animale
- Funzione carico di rottura
- Funzione per densità dei liquidi e dei solidi
- Vetrina a 3 ante scorrevoli contro le correnti d'aria
- Predisposizione alla pesata inferiore (gancio non in dotazione)
- Copertura di protezione in plastica per tastiera
- Interfaccia RS232
- Bolla d'aria e piedini di livellamento regolabili
- Temperatura di esercizio +5 - 35°C
- Alimentazione 230V/115 Vac±15% - 50/60Hz

CARATTERISTICHE AGGIUNTIVE CON DISPLAY GRAFICO

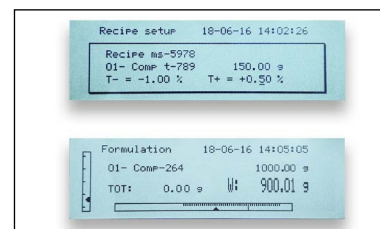
- GLP/ISO record (solo con display grafico cod.: A1-0001)
- Data/ora (solo con display grafico cod.: A1-0001)
- Multi lingue (solo con display grafico cod.: A1-0001)
- Formulazione (solo con display grafico cod.: A1-0001)



Tavolo antivibrante ideale per bilance semi-micro e bilance analitiche, progettato per avere la totale stabilità e precisione nelle pesate. (VEDI CAPITOLO ACCESSORI)



Ionizzatore per abbattere le cariche elettrostatiche dei materiali. Utile per avere dei risultati di pesata corretti e stabili. (VEDI CAPITOLO ACCESSORI)



La funzione RICETTA consente di eseguire la preparazione di un composto attraverso il dosaggio di una serie di componenti, in modalità manuale o attraverso il richiamo di una formula con i relativi ingredienti e tolleranze inserite precedentemente nel database.



con display LCD



con display GRAFICO

DATI TECNICI

Modello	Tempo di risposta	Carico minimo	Peso di calibrazione	Dimensione vetrina	Dimensioni bilancia	Peso	Span drift
BCA425SM	≤ 6 sec.	10 mg	20 g (E1)	3 ante 162x171x225 mm	215x345x345(h) mm	7 Kg	± 2 ppm/°C
BCA625SM	≤ 6 sec.	10 mg	20 g (E1)	3 ante 162x171x225 mm	215x345x345(h) mm	7 Kg	± 2 ppm/°C
BCA105SM	≤ 6 sec.	10 mg	20 g (E1)	3 ante 162x171x225 mm	215x345x345(h) mm	7 Kg	± 2 ppm/°C
BCA1265DSM	≤ 6 sec.	10 mg	100 g (E1)	3 ante 162x171x225 mm	215x345x345(h) mm	7 Kg	± 2 ppm/°C
BCA2245DSM	≤ 6 sec.	10 mg	200 g (E1)	3 ante 162x171x225 mm	215x345x345(h) mm	7 Kg	± 2 ppm/°C
BCA2285DSM	≤ 6 sec.	10 mg	200 g (E1)	3 ante 162x171x225 mm	215x345x345(h) mm	7 Kg	± 2 ppm/°C
BCA22105DSM	≤ 6 sec.	10 mg	200 g (E1)	in vetro circolare Ø 160x70 mm	215x345x155(h) mm	7 Kg	± 2 ppm/°C

ACCESSORI

A1-0001	Display grafico con funzioni GLP, data/ora, multilingue e formulazione <i>(in fase d'ordine)</i>
A1-0025	Convertitore RS232/USB completo di cavo USB
A1-0030	Cavo di collegamento RS232 9 poli M/M
A2-0100	Alimentatore 24V/500mA <i>(di ricambio)</i>
A2-0105	Copertura di protezione in plastica
A1-1000	Ionizzatore per eliminare le cariche elettrostatiche